

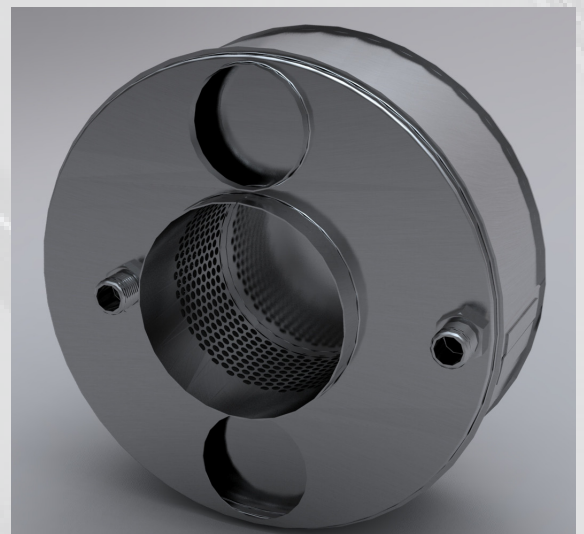
KONDENZATOR DIMNIH PLINOV

Pri kondenzaciji dimnih plinov se dimni plini ohlajajo, pri tem pa v kondenzatorju iz dimnih plinov kondenzira vlaga in nastaja toplota, ki se koristno uporabi za ogrevanje. Vgradnja kondenzatorjev dimnih plinov znatno poveča izkoristek kotla. Priključimo ga lahko na katerikoli kotel s prisilnim odvodom dimnih plinov.

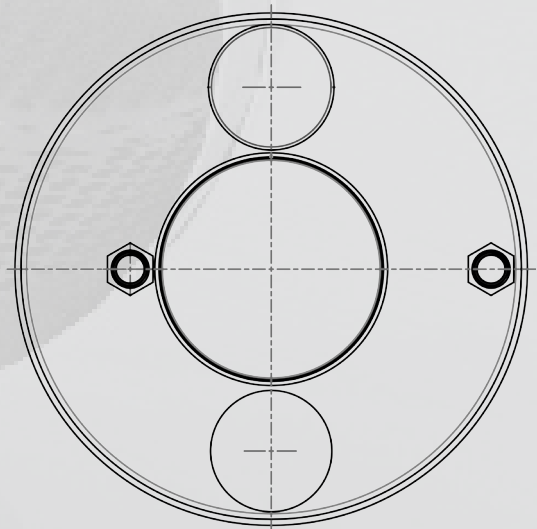
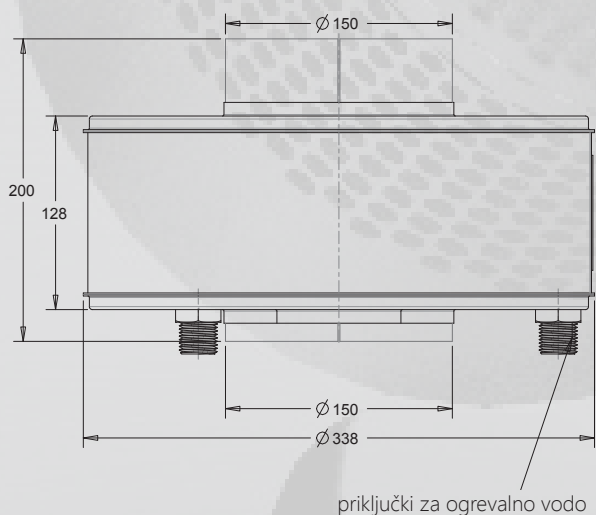
TEHNIČNI PODATKI:

Dimenzije

premer	338 mm
globina	128 mm
celotna dolžina	200 mm
Priključek za dimnik (premer)	150 mm
Priključek za ogrevalno vodo	1"
Izkoristek dimnih plinov	90%
Moč kondenzatorja	25kW



HEMA PRIKLJUČKOV



PRODAJA:

EKOVIT d.o.o.

pot do čiste energije

Na gmajni 17A, 1234 Mengeš • T: 041 460 380

www.ekovit.si

info@ekovit.si

&



EVROVARTRADE d.o.o., Tirna 23, 1282 Sava pri Litiji